



应用札记

ANC202601001

电荷泵和混合降压产品涌现壁上观

通讯作者：成红玉

校阅：林风 刘新

圣邦微电子（北京）股份有限公司

2026年1月23日

商标

SGMICRO 是圣邦微电子（北京）股份有限公司的商标。本文档中的所有商标均为其各自所有者的财产。

© 2026 圣邦微电子（北京）股份有限公司 版权所有。

未经 SGMICRO 事先书面许可，任何单位或个人不得摘抄、复制或改编本文档的部分或全部内容。

欲了解更多关于 SGMICRO 的信息，请访问网站 www.sg-micro.com。

目录

1 引言.....	1
2 固比调理电荷泵.....	3
2.1 高压堆、浮动供电电荷泵.....	4
2.2 分压均衡.....	5
3 变比电荷泵和混合调压结构.....	5

1 引言

电荷泵电路容易部分实现零电压开关和实现零电流开关。以密度和体积计算储能，电容储能大于电感储能，谐振和混合结构变换对电源变换器性能改善有巨大潜力¹。利用电荷泵实现的快充大大改善了用户体验，将电荷泵改变电路应力特征的能力²展现得淋漓尽致，促进了专业社群重新关注这个古老的结构。

线性时不变网络中电感和电容有拓扑互易性，采用电感实现的电路功能均可以用电容实现对等的功能。交换电容和电感，或将带有电感/电容的网孔代换为电容/电感支路，则电压的解可以代换为电流的解；这种可代换性也包括变比为 N 的电荷泵等效为匝比为 T 的变压器。这些互易特征的电路示意可参考图 1。

¹ 路延（北大教授）在其《功率转换中的乾坤大挪移》中引用了“Pilawa（加州大学伯克利分校教授），APEC2024”的统计数据，以及屈万园（浙大教授）的表达“硅进磁退”和“电容上的能量是死能量”，反映了业界对混合结构和谐振变换的专注。储能视角仅限于电感和电容-电感谐振，并不包括变压器和电荷泵。变压器和电荷泵并非利用其储能传递能量，而分别是利用并联电感磁场的变化在线圈间耦合传递电压和利用电荷在不同电压下搬移传递能量；变压器和电荷泵谁更有效需要更多维度来评估。路延和屈万园的文章中均列出了有关引文，可搜索相关文章来参考。

² 通过利用 2:1 电荷泵和 4:1 电荷泵将电池和充电电源间的连接路径电压升高、电流下降，降低了路径阻性压降和接触点过流烧结的风险。在贴近电池的位置降压、倍流，配合源电压控制有效实现了快充。

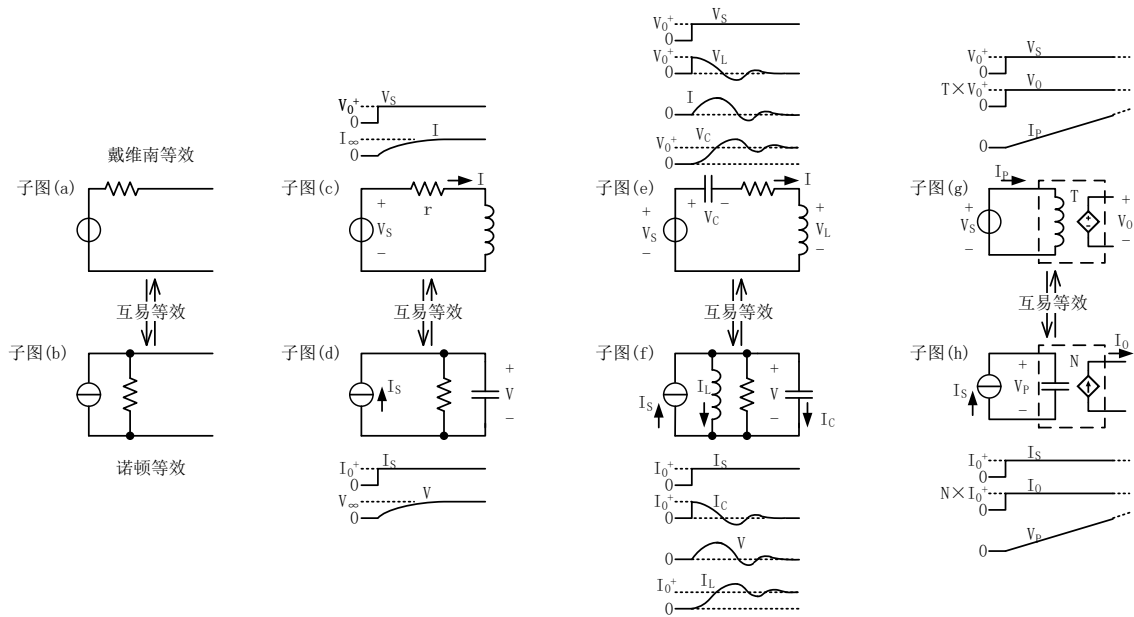


图 1 线性时不变电路的互易特征

电荷泵有丰富的结构形态³实现不同功能和改变应力特征；利用电荷泵降低输入电压可降低电感开关电源开关节点寄生电容充放带来的能量消耗，或者将低压大电流转换到舒适的电压和电流。图 1 子图 (c) 和子图 (d) 反映了在电感电路和电容电路中串联或并联电阻的必要性；没有电阻，电流或电压有可能会发散到无穷大。图 2 和图 1 用来说明需要关注的两个关键特征，即功率在传递过程中和在部分谐振中的影响。

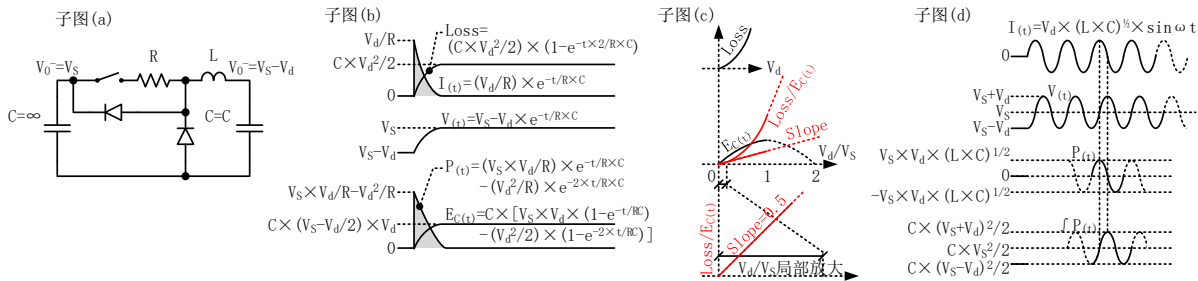


图 2 带电电容接触过程和插入电荷泵对环路传递的影响

以图 2 电路一次开关接触来计算损失；多次开关时衔接其前一次开关结束时的状况作为下次开关的初始状况。如果一个周期内能量传递过程是平衡的，乘以工作频率即可推算出功率传输能力。图 2 子图 (a) 中两二极管是在多周期开关时电感电流的续流通道；除这两个二极管外，开关接触与图 1 子图 (e) 的初始状态注入是等效的，是可用阻尼系数 ζ 和固有频率 ω_0 描述的二阶响应系统。图 2 子图 (b)、(c) 和 (d) 分别是无电感和无电阻两个极端条件下的波形和传输能力解读用图。子图 (b) 是开关接触到稳态的过程中电流电压波形、电阻带来的能量损失和向输出电容传递的功率和输出电容的储能变化。可见电阻能量损失的峰值和稳定值与阻值无关，仅由接触前后的压差有关⁴；传输能量的稳定值由容值、稳态电压和电压变化的乘积决定。子图 (c) 显示电阻损耗与电压变化呈平

³ 如 Doubler 结构、Serial-parallel 结构、Walton 结构、Ladder 结构、Dikson 结构、Fanbonacci 结构和 Cross-coupled 结构。圣邦微电子有限公司网站及公众号可搜索到赵清华、张璐和刘新编撰的资料和相关视频介绍。

⁴ 接触电流浪涌与阻值有关，阻值小浪涌幅度大；损耗由电流平方与阻值乘积决定，对消了阻值影响。

方关系增长， V_d/V_s 对能量传递大小的影响；图中的红色曲线为 $Loss/E_{C(t)}$ 以及在 V_d 很小的局部的线性化表现。图中电阻能量损失 $Loss$ 和能量传递 $E_{C(t)}$ 的比例说明损失占比随 V_d/V_s 是单调递增的，且与容值无关。子图 (c) 说明电荷泵适合较高稳态电压 V_s 和较低电压变化 V_d 工作⁵。子图 (d) 是无电阻的理想情况⁶；因为没有损耗，接触引起的能量变化引起电感和电容间持续振荡。任何时间断开接触，能量一定是向输出电容方向传递的；如果能在振荡波形 180° 断开，能量传递得以放大。以常见的 500kHz 开关频率和 10 μ F 有效电容计算，需要 41nH 电感即可；谐振电荷泵工程上是可行的。



图 3 插入电荷泵对环路传输的影响

图 3 表达了串入固比电荷泵对环路传输函数的影响。以电流传输计算，电荷泵简单等效为电流等比例放大；响应谱形状不变，3dB 带宽、穿越频率和相位裕度均因引入增益 N 拉高。配合稳压电源串入电荷泵后，稳压采样点后置到电荷泵之后，相当于电压扰动采样增益下降到 $1/N$ ，稳压电源输出电流和等效负载下降，环路带宽仍表现为拉高⁷。

2 固比调理电荷泵

除前述利用电荷泵降低路径损耗和触点烧结风险的快充外，仅利用电荷泵自身的应用还包括在 48V 系统中利用 4:1 电荷泵将 48V 降低到 12V 的应用，以及利用 1:4（或 5）为低压处理器供电的应用；这类应用分别叫前置固比和后置固比电源调理应用。在这类应用中电荷泵并不具备稳压能力，它只是将 48V 按固定比例转化为 12V，或者以 0.4V 为例，将给低压处理器的供电转化为 1.6V 或 2V，同时供电电流降低到 1/4 或 1/5。

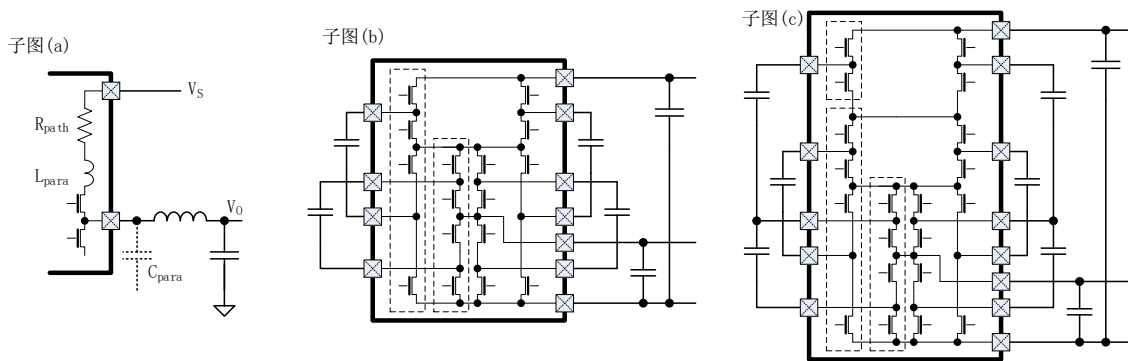


图 4 应力特征调理和电荷泵固比电源

图 4 用来说明固比电荷泵的结构，以及其如何改善了与之配合的电感开关稳压电路的应力条件

⁵ 子图 (c) 显示在电容 C 初始电压为零时传递的能量最大，但这时损耗占比已经很大。当电容初始电压为负电压时，即 $V_d/V_s > 1$ 时，传递的能量会减小，并且最终出现电容储能反向释放的现象。图中用虚线表达了这些没有实用性的部分曲线。

⁶ 谐振电荷泵在多个专利中有专利要求，如 US10873260B2/CN110266184B。

⁷ 受其启动过程行为设计影响以及环路特点，并非所有开关稳压产品可串入电荷泵正常工作。圣邦微电子刘新利用 SGM61181 和 SGM41603 验证了 0~10A 负载跳变时的改善效果。

和减小了寄生电容的影响；从简洁表达出发，其中的两个电荷泵电路未考虑谐振工作。

图 4 子图 (a) 中的输出储能电感阻止了瞬变向输出传递，该电路与图 1 子图 (e) 和图 2 子图 (a) 是一致的， L_{para} 和 C_{para} 间会出现阻尼谐振。这个阻尼谐振存在两个不利影响，其能量损耗是固有的，开关节点硬开关时没有办法降低⁸，并且该振荡使开关节点出现过冲和欠冲过应力⁹。这部分损耗随电源电压变化呈平方关系上升，使得在 24V 以上工作的开关电源不得不降低开关频率。开关频率降低进一步引起电流峰峰值增大，需要采用更大的电容和电感来滤波。采用固比电荷泵将高压降低后输出到开关电源，则回避了上述不利影响。

图 4 子图 (b) 是交错工作的两级 2:1 电荷泵；图中的两个用虚线框圈起的部分分别为半电压开关的 2:1 电荷泵和四分之一电压开关的 2:1 电荷泵¹⁰。这个结构简洁易懂¹¹，同时相对于那些复杂变形结构来讲，更有利于高功率应用。这个结构中并没有中间电压电容，能量通过串联电容直接转移到输出。其中半电压开关电荷泵 180° 错相工作，四分之一电压开关电荷泵以两倍频率 180° 错相工作。

图 4 子图 (c) 所示电荷泵在高位套接了一个低压工作的电荷泵，即新增的虚线框圈起的部分，获得了 5:1 倍率；这个结构中高位部分和低压部分工作在五分之一电压，套接在中间的部分工作在五分之二电压。

尽管图 2 子图 (b) 所示的关系显示低压工作不利于电荷发挥其能量传递特性，稳态电压不利可以由低压开关的低导通电阻和高频工作来弥补。电荷泵尺寸紧凑，图 4 子图 (b) 和子图 (c) 所示的结构可以大幅度降低沿 PCB 横向分配的电流，是用于垂直供电的合理结构。

2.1 高压堆、浮动供电电荷泵

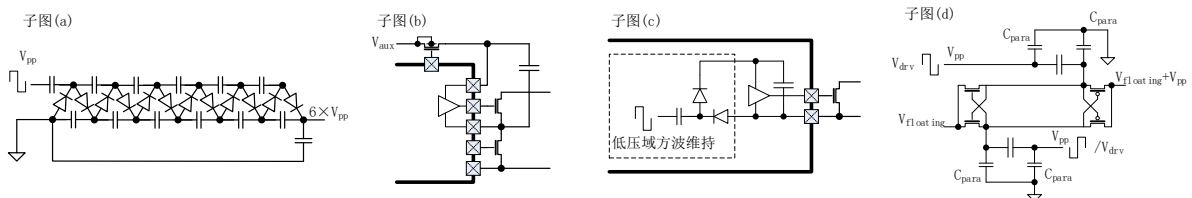


图 5 简洁电荷泵的特定应用

高压堆和浮动供电是固比电荷泵的特定传统应用场景。参考图 5，子图 (a) 用于小电流场合产生高电压，例如激光雷达为激光器储能电容供电和脉冲 X 光储能供电；子图 (b) 是双 NFET 推挽结构中高边栅极驱动电路的自举供电浮动电源；子图 (c) 是稳态高边开关 NFET 驱动的浮动电源；子图 (d) 是 IC 内部集成电荷泵的示意，表达其简洁性。与子图 (a) 和 (c) 不同，子图 (b) 中的浮动供电无法长期维持供电，需要插入一次推挽动作对自举电容补充电荷，或借助子图 (c) 结构维持和补充。子图 (b) 采用同步整流器取代了二极管，是考虑在高压推挽应用时二极管的反向恢复特性

⁸ 软开关可以回避这些寄生的影响，但电路代价大。

⁹ 电压过冲峰值近乎为电源电压的两倍，同时引起相应比例的电流过冲。

¹⁰ 电荷泵启动过程存在一过性的电压过应力和电流过应力；如何处理其过应力过程和实现短路保护是产品实用化的关键，有不同的设计实现、不在此讨论。

¹¹ 子图 (b) 和子图 (c) 并非实用电路，实用电路通过交叉连接可以减少需要的开关数量，如专利 CN110492732B 和 CN115664210A 所表达结构。

会引起反向电流浪涌。

2.2 分压均衡

分压均衡是伴随多串电池应用¹²和逻辑电路垂直堆叠出现的新应用。这两个电流结构特征一致，但多串电池均衡应用面临全串电压集中到开路故障点的风险，需要配合串组开路措施来保护¹³。这两个用途较为复杂，不在此做更多描述。

3 变比电荷泵和混合调压结构

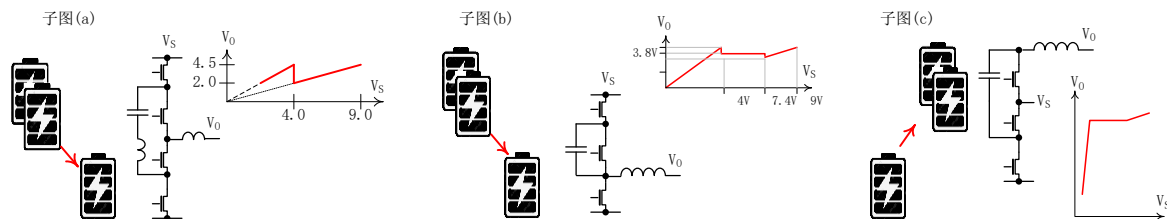


图 6 变比电荷泵与混合调压结构示意图

图 6 是变比电荷泵、混合结构降压和混合结构升压的示意。子图 (a) 电路在 2:1 和 1:1 两个比例间切换。以两串电池应用为例，经该电路调理，在负载侧看，可以使两串电池像是单节电池一样；转换到两节电池供电时负载可以沿用为单节电池设计的电路。混合结构调压将固比电荷泵调理部分与电感开关稳压结构合并在一起，牺牲了电荷泵时间上的对称性，减少了开关数量¹⁴；产品设计多以交错多相提高等效频率和分散应力。变比电荷泵在变比变化瞬时出现较大压差，电容充放会产生电流浪涌和相应损耗，不适合于频繁变化变比的应用。

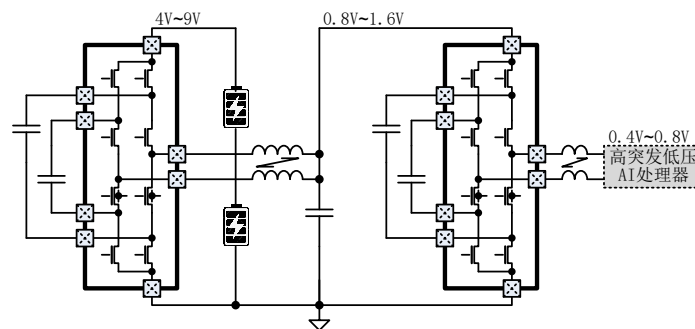


图 7 混合结构调压和扩流电荷泵在两串电池供电系统中为高突发低压处理器供电

图 7 电路套接了混合降压和后固比扩流调理电荷泵（同一电路，工作模式差异），设计为高突发低压的 AI 处理器供电。后固比调理降低了 PCB 横向输送电流，允许稳压电路适当拉远安装。稳压电路根据输入电压范围以三种方式工作，即电荷泵半电压开关斩波工作、三段工作和飞电容短路全

¹² 早在 2000 年 Lockheed Martin 申请并公开了相应专利，US006121751A。

¹³ 可参考圣邦微电子网站资料《电池测量和均衡解决方案》。

¹⁴ LTC 在 2018 年推出了混合结构降压产品 LTC7821，TI 公司也推出三段式混合降压的充电产品。三段混合降压的结构分析介绍可见 Jeff Falin 和 Alvaro Aguilar 的文章《Maximize power density with three-level buck-switching chargers》，可在 TI 网站搜寻。图 6 子图 (b) 和 (c) 所示结构与 LTC7821、TI 的三段式，相互为不同方案；另有谐振改进专利 CN110266184B/US10873260B2 和 CN 110393744B。另近年多有 PEAC/IEEE 论文讨论分析了不同电荷泵变形的混合降压结构用于高变比降压。

电压斩波工作，或者配合谐振电荷泵模式以半电压斩波或全电压斩波工作。图中表达了必要时采用电压模式耦合电感以加快对负载瞬变的响应速度。电压模式耦合电感在轻载时需要转入单相工作，且在负载进一步减小时阻止产生电感反向电流，以维持高转换效率。电压耦合使得停止工作相的开关节点出现负电压。

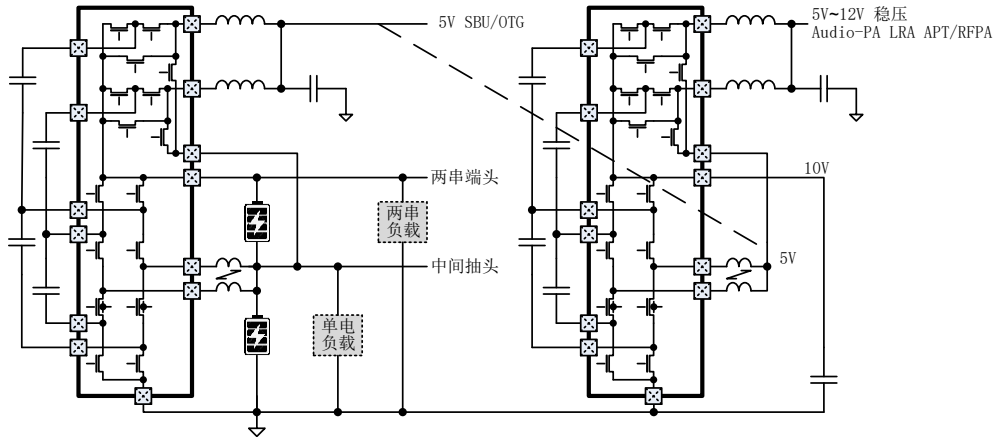


图 8 均衡和抽头输出以及升压-降压混合结构构造两串电池供电系统的电源分配网络

图 8 电路方案是面向手机和平板应用提出的电源分配网络。这个方案采用同一电路支持两串电池中间抽头供电，利用升压-降压过程将能量转移不连续的电感升压稳压转换成能量转移连续的电感降压稳压，可以减少应力和提高工作频率，以便采用更小元件实现高功率密度。其均衡能力允许采用不同容量电池串联，利用中间抽头为单电池电压范围工作的电路供电。USB 作为这类应用的标准接口，5V 是必须有的电源。10V~12V 则是振动马达驱动、音频功放驱动和天地通需要的供电电压范围。

致谢

在此，谨向在本文撰写过程中给予支持和帮助的各位，致以诚挚的谢意。

感谢赵清华、张璐、刘新、林风和于亚冰在资料提供上的宝贵贡献；感谢林风和刘新对本文的审阅。

修订记录

注意:历史版本的页码可能与当前版本的页码不同。

日期	版本	描述
2026-01-23	REV.A	首次发布

重要声明

本文中如涉及本公司具体产品型号,SGMICRO 保留其更改电路设计、产品规格和产品描述的权利,恕不另行通知。本文档内容仅供参考。本文档中的所有陈述、信息和建议不构成任何承诺。对于本文中可能出现的错误,以及因本文档提供的信息和使用本文档而造成的任何附带或间接损失,本公司不作任何明示或暗示的陈述和保证。此文档未授予任何知识产权许可。除了 SGMICRO 在其产品的销售条款和条件中声明的责任外,本公司概不承担任何其他责任。

www.sg-micro.com

联系方式

圣邦微电子(北京)股份有限公司

地址:北京市海淀区西三环北路 87 号国际财经中心 D 座 1106 室
邮编: 100089
电话: 010-88825716/17
传真: 010-88825736

深圳办事处

地址:深圳市南山区科技园高新南六道 6 号迈科龙大厦 15 楼
邮编: 518063
电话: 0755-26715323/26715619
传真: 0755-26748460

上海办事处

地址:上海市徐汇区漕溪北路 88 号圣爱大厦 1706 室
邮编: 200030
电话: 021-64396434
传真: 021-64396434-804